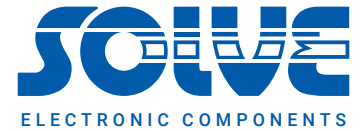


KATEGORIA 3

Moduł keystone RJ11 kat. 3 UTP

2051-2



Moduł zaciskany jest z góry.

Informacja o kategorii znajduje się na froncie modułu.

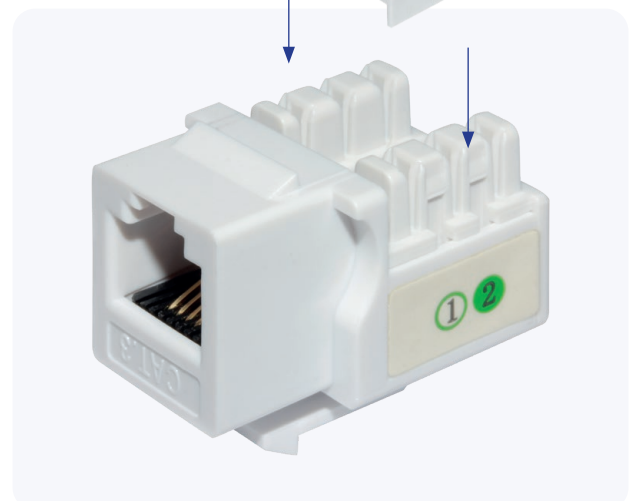
Przykrywka złącza IDC – zapobiega samoczynnemu wypinaniu się przewodu.

Parametry fizyczne i techniczne:

Symbol produktu i kolor	2051-2 ○ biały
Typ gniazda	RJ11, 6P4C
Kategoria okablowania	kat. 3
Rodzaj ekranowania	UTP (nieekranowany)
Typ złącza szczelinowego	IDC 110
AWG / typ przewodu	26–22 / drut i linka
Montaż żył	narzędziowy
Schemat połączeń	T568A/T568B

Dodatkowe informacje:

Montaż modułu w standardzie keystone	zatraskowy (snap-in)
Uwagi i zastosowanie	Terminacja żył kabla wymaga użycia narzędzia zaciskowego. Przeznaczony do zastosowań wewnętrznych.



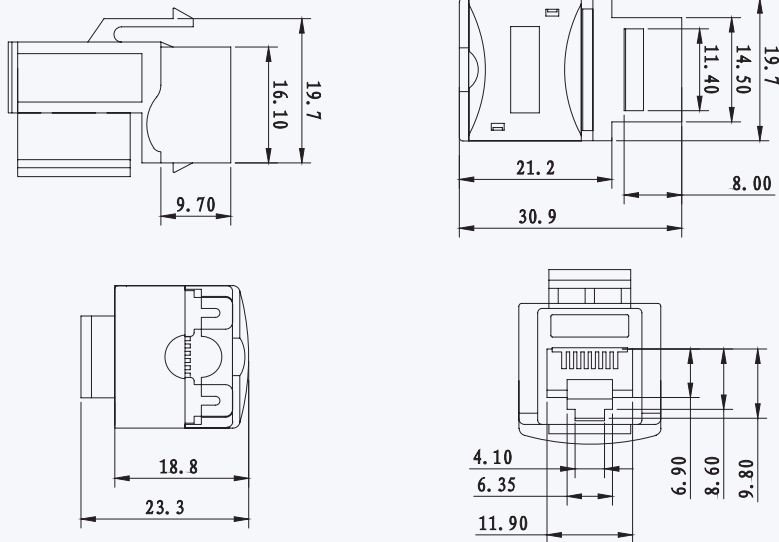
KATEGORIA 3

Moduł keystone RJ11 kat. 3 UTP



2051-2

Wymiary w mm:



Warianty:

Symbol produktu	Kategoria okablowania	Typ gniazda	Rodzaj ekranowania	Kolor	Nazwa produktu
2051-2	kat. 3	RJ11, 6P4C	UTP	biały	Moduł Keystone RJ11 kat. 3 UTP
2052-1	kat. 3	RJ12, 6P6C	UTP	czarny	Moduł Keystone RJ12 kat. 3 UTP
2052-2	kat. 3	RJ12, 6P6C	UTP	biały	Moduł Keystone RJ12 kat. 3 UTP
2053-1	kat. 5e	RJ45, 8P8C	UTP	czarny	Moduł Keystone RJ45 kat. 5e UTP
2053-2	kat. 5e	RJ45, 8P8C	UTP	biały	Moduł Keystone RJ45 kat. 5e UTP
2054-1	kat. 6	RJ45, 8P8C	UTP	czarny	Moduł Keystone RJ45 kat. 6 UTP
2054-2	kat. 6	RJ45, 8P8C	UTP	biały	Moduł Keystone RJ45 kat. 6 UTP

Przykładowe akcesoria do montażu

7022-1



7021-2



7032-2



7031-2

