

## ADAPTERY



# Adapter z mocowaniem na szynę DIN na 2 moduły keystone

## 7052-M

Umożliwia zamocowanie modułu keystone w adapterze na standardowej szynie przemysłowej DIN o szerokości 35 mm (TS35).

Prosty montaż adaptera na szynie DIN.

Adapter ze stali nierdzewnej – trwały i wytrzymały.

### Parametry fizyczne i techniczne:

Symbol produktu	7052-M
Ilość gniazd	2 gniazda na moduł keystone
Materiał	stal nierdzewna
Mocowanie	na szynie DIN (TS35)

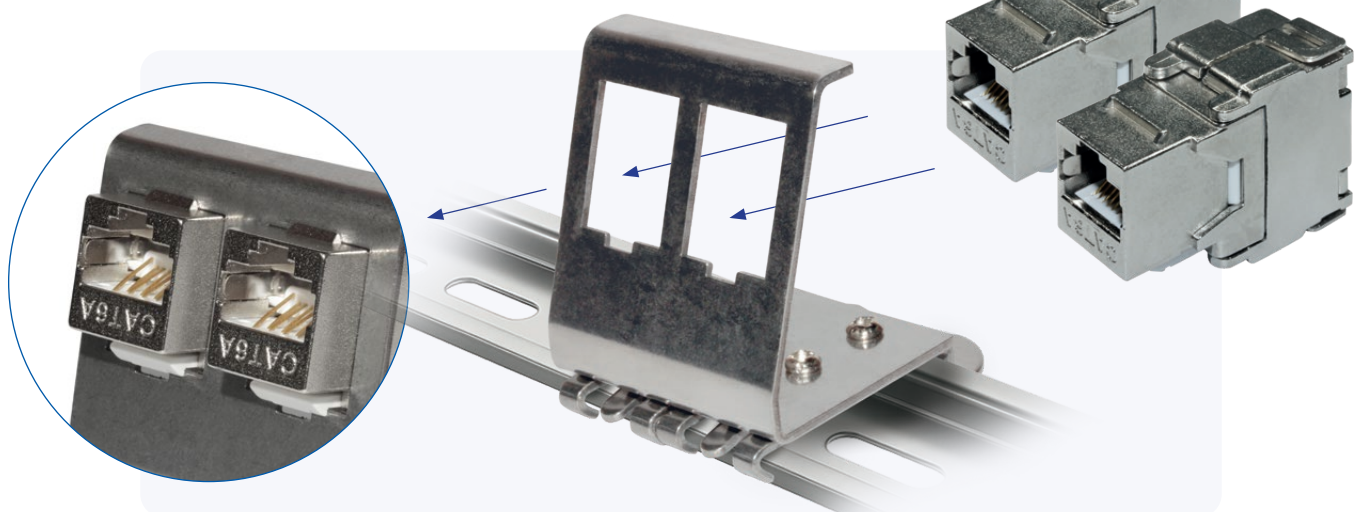
### Dodatkowe informacje:

Montaż modułu w standardzie keystone	zatrzaskowy (snap-in)
Uwagi i zastosowanie	Przeznaczony do zastosowań wewnętrznych.



Przykładowy moduł keystone do uzupełnienia adaptera

2335-E



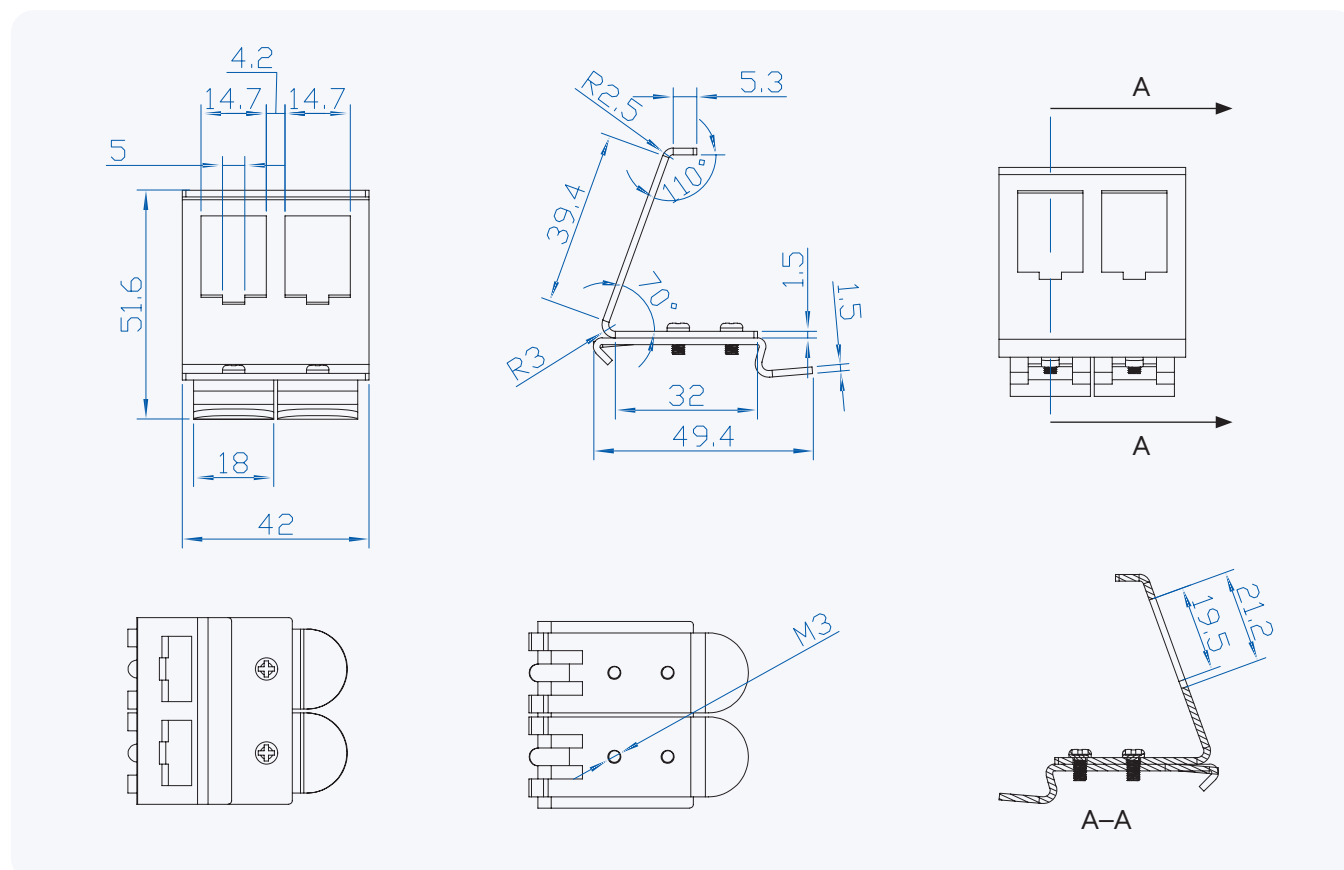
## ADAPTERY

# Adapter z mocowaniem na szynę DIN na 2 moduły keystone



## 7052-M

Wymiary w mm:



## Warianty:

Symbol produktu	Ilość gniazd	Nazwa produktu
7051-M	1	Adapter z mocowaniem na szynę DIN na 1 moduł keystone
7052-M	2	Adapter z mocowaniem na szynę DIN na 2 moduły keystone